



Part No. 23107

NQP NOVA

Kraftfuld, avanceret og bygget til professionel kørepræstation. NQP NOVA kombinerer højtydende belysning med moderne belysningsteknologi, inklusive dynamisk opstart, hvidt og gult positionslys, gult baggrundsbelysning og valgbare E-tilstand eller Boost-tilstand. Med op til 14.000 lumen, holdbar støbt aluminiumskonstruktion og IP67/IP69-beskyttelse er NOVA designet til krævende on-road og off-road applikationer, hvor synlighed og pålidelighed er afgørende.



OP TIL 14 000
LUMEN



150-240 W
10-30V

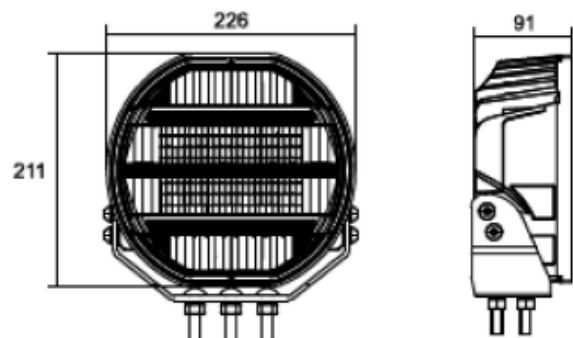


IP67 / IP69
KLASSIFICERET

SPECIFIKATIONER

Spænding	10-30V DC
Teoretisk styrke	240 W (Boost-tilstand) / 25 W (E-tilstand)
Strømforbrug	150 W (Boost-tilstand) / 20 W (E-tilstand)
Lysudbytte	Op til 14.000 lm (Boost-tilstand) / 2.600 lm (E-tilstand)
Stråleafstand (hver)	1 lux @ 906 m (Boost-tilstand) / 1 lux @ 403 m (E-tilstand)
Stråleafstand (par)	1 lux @ 1268 m (Boost-tilstand) / 1 lux @ 568 m (E-tilstand)
Positionslys	Hvid & Rav
Baggrundsbelysning	Rav
Funktioner	Dynamisk start, E-tilstand, Boost-tilstand
Stik	DT-6-stik
Husmateriale	Støbt aluminium
Linsemateriale	Overfladehærdende polycarbonat
IP-klasse	IP67 / IP69
Godkendelser	ECE-R148, R149, R10
Dimensioner	226 x 211 x 91 mm
Artikelnummer	23107

MÅLSKITSE



LYSBILLEDE

